

## 외부 출력단자

본 계기는 사용자의 편의를 위하여 부가적으로 유효전력량 '계량 펄스', '시한 펄스 (EOI)', '타임스위치 개폐신호'를 외부 출력단자를 통해 출력합니다.

### 주의

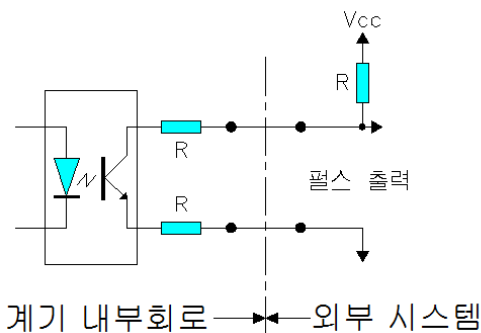
1. 타임스위치 개폐신호 사용시 기계식이 아닌 전자식 릴레이(SSR)를 사용하여 주십시오([타임스위치 외부결선 회로도] 참조).
2. 외부 시스템과 연결 시 허용전압(DC 24V이하), 허용전류(12mA이하)를 지켜 주십시오.
3. 외부 출력단자에서 출력 회로도는 아래의 [외부 출력 회로도]를 참조하십시오.
4. 계량기 외부 출력단자의 극성에 주의하십시오.



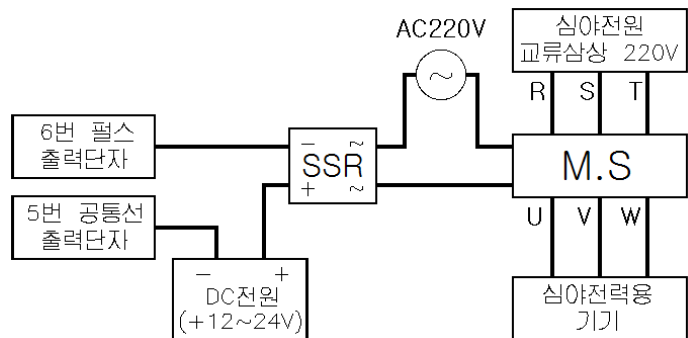
[외부 출력단자]

출력종류	선 구분	번호	선 색상
계량펄스	공통선	1번	녹색
	출력선	2번	청색
시한펄스	공통선	3번	녹색
	출력선	4번	흑색
타임스위치 개폐신호	공통선	5번	녹색
	출력선	6번	황색

[단자구성 및 번호]



[외부 출력 회로도]



- \*주의) 1. SSR(Solid State Relay) : 무접점 릴레이  
2. M.S(Magnetic Switch) : 전자개폐기

[타임스위치 외부결선 회로도]