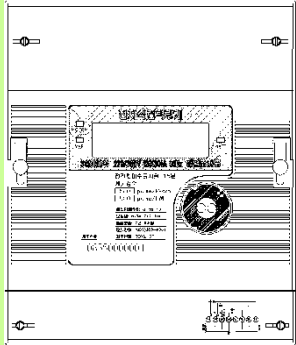


사용설명서



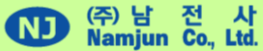
NJ34-204-SEC
NJ34-212-THI

저희 전자식 전력량계를 사용하여 주셔서 감사합니다.

본 제품을 안전하게 사용하기 위하여 사용전에 반드시 사용 설명서를 읽은 후에 바르게 사용하십시오.

읽은 후에는 취급상 모르실 때 유용하게 사용할 수 있도록 반드시 지정된 장소에 보관하십시오.

- 주소 : 경남 김해시 김해대로 2635번길 12
TEL : 055-326-9001
FAX : 055-326-9004
- http://www.namjun.com
■ Doc-No : N34196083
■ Ver-No : BJ-100705



1. 안전상의 주의와 부탁

1. 사용 전에 잘 읽어보신 후 바르게 사용해 주십시오.
2. 여기에 나타낸 주의사항은 안전에 관한 중요한 내용을 기재하고 있으므로 반드시 지켜 주십시오.
3. 본 설명서에서는 취급을 잘못된 경우의 위험 정도를 다음의 2가지 등급으로 분류하고 있습니다.

경고 이 표시를 위반하면, 사람이 사망 또는 중상을 입을 가능성이 예상되는 경우를 나타냅니다.

주의 이 표시를 위반하면, 사람이 상해를 입거나 물질 손해의 발생이 예상되는 경우를 나타냅니다.

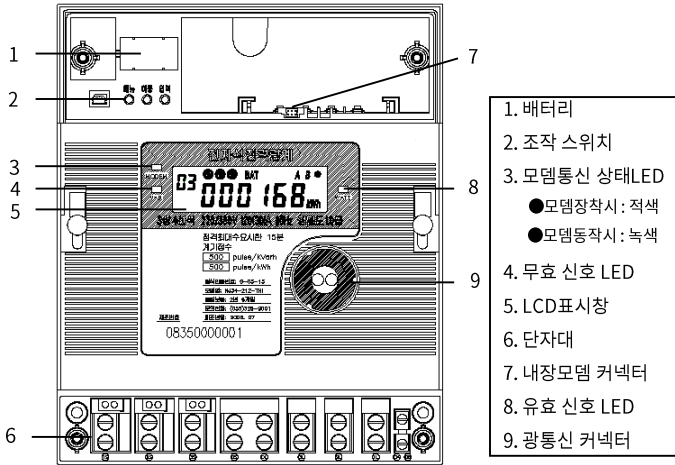
2. 제품 설명

본 제품은 모뎀 등 통신장치를 부착하는 경우 원격검침이 가능한 원격검침대비용 저압 전자식 전력량계로서 유/무효 전력량, 최대수요전력(kW), 역률(%) 등의 계량, 시간대 구분계량(TOU) 및 LP기능을 구비한 전자식전력량계입니다.

3. 정격 및 사양

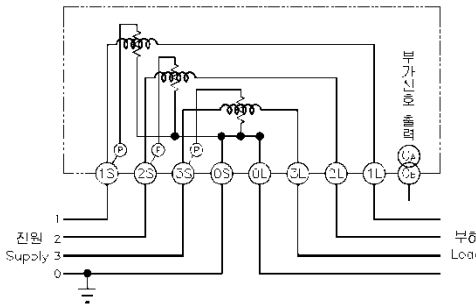
	모델명	
	NJ34-204-SEC	NJ34-212-THI
정 격	3상4선식 220/380V 40(10)A 60Hz	3상4선식 220/380V 120(30)A 60Hz
등 급	유효 : 1.0급 / 무효 : 2.0급	유효 : 1.0급 / 무효 : 2.0급
계기정수	유효 : 1,000 Pulse/kWh 무효 : 1,000 Pulse/kvarh	유효 : 500 Pulse/kWh 무효 : 500 Pulse/kvarh
크 기	167.5(가로)x221.5(세로)x83.4(두께)	194(가로)x230(세로)x83.4(두께)

4. 제품 외형 및 명칭



1. 배터리
2. 조작 스위치
3. 모뎀통신 상태LED
●모뎀장착시: 적색
●모뎀동작시: 녹색
4. 무효 신호 LED
5. LCD표시창
6. 단자대
7. 내장모뎀 커넥터
8. 유효 신호 LED
9. 광통신 커넥터

5. 결선 방법



- 경고**
- ▶ 오결선 및 취급부주의로 인한감전의 위험이 있으므로 안전보호장구를 반드시 착용하십시오.
 - ▶ 제품의 설치결선은 전기배선에 필요한 인가된 전기공급업체의 자격증을 보유한 전기 기술자가 실시하십시오.
 - ▶ 반드시 전원축을 차단하고 결선해야 하며, 활성상태에서는 결선작업을 하지 마십시오.
 - ▶ 전선의 가는선이 인접한 다른 전선과 닿지 않도록 주의 하십시오.
 - ▶ 결선이 끝나면 단자커버를 부착하고 봉인을 하십시오.

6. 조작 스위치부

정기검침일, 날짜, 시간 등을 입력 또는 변경할 수 있도록 아래와 같이 계기 커버 부위에 3개의 버튼 (메뉴, 이동, 입력)을 가지고 있습니다. 이들 버튼을 이용하여 날짜 및 시간 등을 변경할 수 있습니다.



- 1: 메뉴 버튼
- 설정하고자 하는 항목을 선택 및 확정 (단, 항목S5~S9는 항목SA로 변경시 확정)
- 2: 이동 버튼
- 설정내용의 자리이동
- 3: 입력 버튼(적색)
- 숫자 및 내용 변경

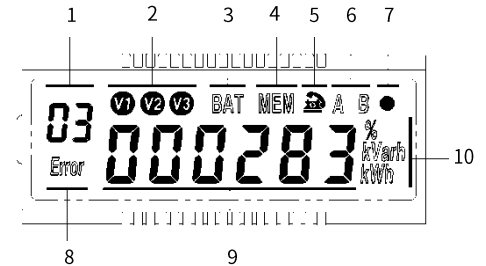
경고 ▶ 전원이 투입된 상태에서는 PLC단자가 활성상태이므로 접촉으로 인한 감전의 위험이 있습니다.

7. 정전 보상

- 정전시 시계기능 유지를 위하여 배터리를 사용합니다.
- 배터리의 전기적 사양
 - 종류 : 리튬배터리
 - 용량 : 1200 mAh
 - 크기 : 1/2AA
 - 기타 : 1차 전지이므로 충방전이 불가능 함.

주의 ▶ 무전원 상태에서 배터리 교체시 시간초기화(00:00)가 됩니다.

8. LCD표시창의 구성 및 동작설명



1. 표시항목 번호
2. 상전압이 정상일때 표시
3. 배터리 상태 표시
4. 메모리 상태 표시
5. 통신 상태 표시
6. 시간대 구분(A/B시간대)
7. 동작표시
8. 에러표시
9. 표시내용
10. 단위(kWh, kvarh, kW, %)

- 동작표시 : 부하시 점멸, 무부하시 정지
- 현재 계량시간대 표시 (a) 1종 : A만 표시
(b) 2종 : A, B 표시(해당시간대 점멸)
- 통신 상태 표시 : 통신시 마크 점멸

9. 자료의 입력 및 변경

정기 점검일, 날짜, 시간 등을 변경하기 위해서는 아래와 같은 순서에 따라 변경하십시오.

1) 1단계 : 변경하고자 하는 항목선택

“메뉴” 버튼을 순차적으로 누르면서 변경하고자 하는 항목을 선택합니다. 각 “항목”에 대한 “표시내용”과 “내용설명”은 아래와 같습니다.

항목	설정 내용	표시예	초기값	비 고
S1	현재날짜	06.07.31	00.01.01	
S2	현재시간	16:20:05	00:00:xx	
S3	정기점검일	01	01	
S4	계량종별	1	1	1:1종, 2:2종
S5	구간별 Rate 설정	2121	1200	1200, 2100, 1212, 2121 순환표시
S6	1구간 시작시간	00:00	09:00	S4가 “1”이면 S5~S9까지 표시 안됨
S7	2구간 시작시간	06:00	23:00	
S8	3구간 시작시간	12:00	00:00	S5가 “1200”, “2100”시 표시 안됨
S9	4구간 시작시간	18:00	00:00	
SA	부가신호사용여부 및 기능선택	01	01	01 : 유효전력량 계량필스 02 : 무효전력량 계량필스 03 : 원격부하개폐신호 04 : 타임스위치개폐신호
Sb	최대수요시한	15	15	15:15분, 30:30분, 60:60분
SC	계기번호(상)	08350	제조사에서 부여 (설정불가)	총 11자리 업체코드(2)+종류(2)+일련번호(7)
Sd	계기번호(하)	000001		

2) 2단계 : 수정하려는 위치로 좌, 우 이동

“이동” 버튼을 누르면 커서가 좌측으로 이동합니다. 이를 이용하여 수정 또는 변경하려는 위치에 커서를 위치 시킵니다.

3) 3단계 : 자료의 변경

“입력” 버튼을 누르면 현재 커서가 위치한 데이터의 숫자가 1씩 증가합니다. 변경하려는 데이터를 원하는 값으로 수정하십시오.

4) 4단계 : 설정 값 확정

설정 하고자 하는 설정 값 변경이 완료되면 “메뉴” 버튼을 눌러 설정 값을 확정합니다.



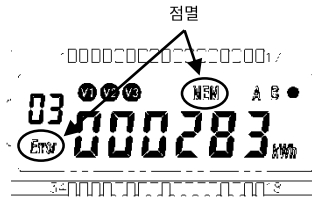
주의

- ▶ 반드시 설정 완료 후 “메뉴” 버튼을 눌러 설정 값을 확정해야 변경된 설정 값이 저장됩니다.
- ▶ 구간별 시작시간 변경시 순차적으로 시간이 증가해야 합니다. 아니면 구간별 시작시간의 연속성 오류가 발생합니다.
- ▶ S5~S9 설정 후 구간별 시작시간의 연속성 오류가 없을 때만 SA 화면으로 변경하면서 S5~S9의 값을 확정합니다.

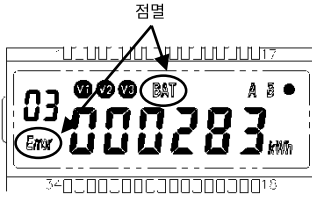
10. 고장 및 이상 발생시 대처방법

본 전력량계는 자체적으로 전력량계의 상태를 점검하는 자기진단기능이 있으며, 이들의 상태표시와 조치방법은 아래와 같습니다.

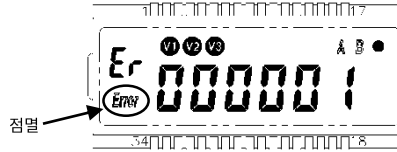
- 1) 메모리 이상 ▶ 상태표시 : 이상시 MEM 및 Error 점멸
▶ 조치방법 : 제품 교환



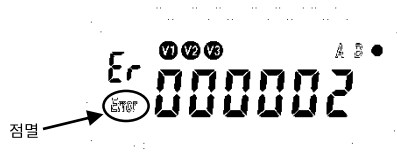
- 2) 배터리 이상 ▶ 상태표시 : 이상시 BAT 및 Error 점멸
▶ 조치방법 : 배터리 체결 또는 교환



- 3) 중성선 오결선 (3상계기) ▶ 상태표시 : 이상시 Error 점멸 및 000001 표시
▶ 조치방법 : 결선을 확인하고 바르게 결선할 것



- 4) 역방향 계량 ▶ 상태표시 : 이상시 Error 점멸 및 000002 표시
▶ 조치방법 : 결선을 확인하고 바르게 결선할 것



- 5) 각상의 전압 표시 ▶ 상태표시 : 결상시 결상된 상 점멸
▶ 조치방법 : 결선을 확인하고 바르게 결선할 것



11. 최대수요 전력복귀(수동 검침)

전원이 공급되고 있을 때 “입력” 버튼을 누르면 현재까지 사용한 계량값을 수동으로 확정할 수 있는 기능을 가지고 있습니다. 이 경우 “입력” 버튼을 누른 후 바로 최대수요전력 복귀(수동검침) 기능을 수행합니다.

12. 무전압시 임시검침

본 계기는 무전압시 임시검침 기능을 구비하고 있습니다. 정전시 무전압 상태에서 “이동” 버튼을 3초이상 누르면, 배터리의 전원으로 설정값을 변경하거나 계량값을 LCD로 표시합니다.



주의 ▶ 설명하지 않으므로 45도 아래에서 판독하십시오.
▶ 자주 사용할 경우 배터리의 수명이 단축됩니다.

13. 부가신호_심야 타임스위치(T/S) 개폐

설정항목 SA를 04로 설정하면 타임스위치 개폐신호를 사용할 수 있습니다.

- ※ 구간별 Rate A시간대 : T/S 신호 OFF
B시간대 : T/S 신호 ON

T/S 시험개폐 기능은 부하차단시간대(A시간대)에 이동버튼을 누르면 부하통전이 시작되고, 통전상태에서 다시 이동버튼을 누르면 차단상태로 복귀합니다. 1회 조작시 최대통전시간은 3분이며, 부하차단시간대에 총 시험통전시간은 30분 이내로 제한되어 있습니다.



주의 ▶ 타임스위치(T/S) 개폐신호는 AC 220V가 아닙니다.
※ SSR 또는 래치형 전자접촉기등을 사용하십시오.

14. 점검과 보관상의 주의사항

1. 내용물의 점검

- 1) 계기의 봉인 부분이 봉인되어 있는지 확인 하십시오.
- 2) 배터리 및 표시항목 조검표가 첨부되어 있는지 확인 하십시오.
- 3) 운반중의 부주의에 의한 파손이 없는지 확인 하십시오.
- 4) 단자대에 시험접속편이 체결되어 있는지 확인 하십시오.

2. 운반 및 보관상의 주의

- 1) 운반이나 보관 중에 큰 진동이나 충격을 주지 마십시오.
- 2) 먼지, 습기, 비, 바람이 없고 진동 충격이 적은 곳을 선택하여 직사광선을 피해 주십시오.
- 3) 흙이 생기거나 파손되지 않도록 취급에 주의 하십시오.
- 4) 계량기의 표면에 신나, 벤젠 등과 같이 휘발성이 강한 물질이 묻지 않도록 하십시오.



경고 ▶ 합부로 분해, 수리, 개조하지 마십시오.
※ 감전, 화재의 위험이 있습니다.

15. 품질 보증

- 1) (주)남전사는 본 제품의 재료나 제작상의 하자 없음을 보증하며, 보증기간은 제조일로부터 30개월입니다.
- 2) 봉인이 변조되었거나 개봉된 전력량계는 하자 처리가 불가능합니다.