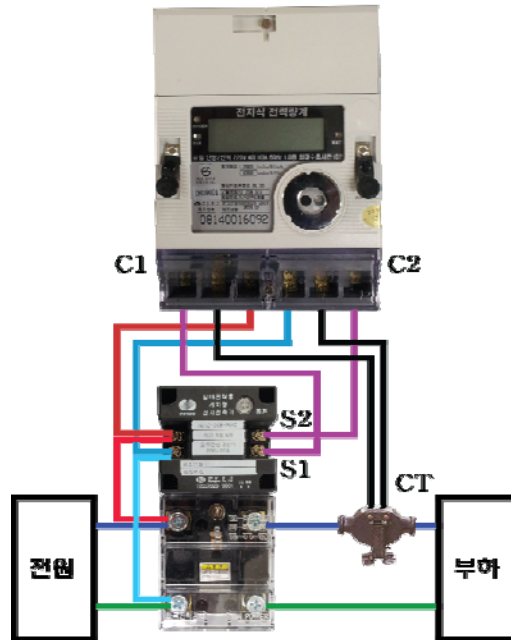


* (B형의 경우) 현 장 사 용 결 선 도

예1] 전자식 전력량계(무전원방식(WHM)) 단상 결선도 (1P2W 220V 5(2.5)A)

- 타임스위치 개폐신호(오픈콜렉터 방식) // [변성기부계기]

B형

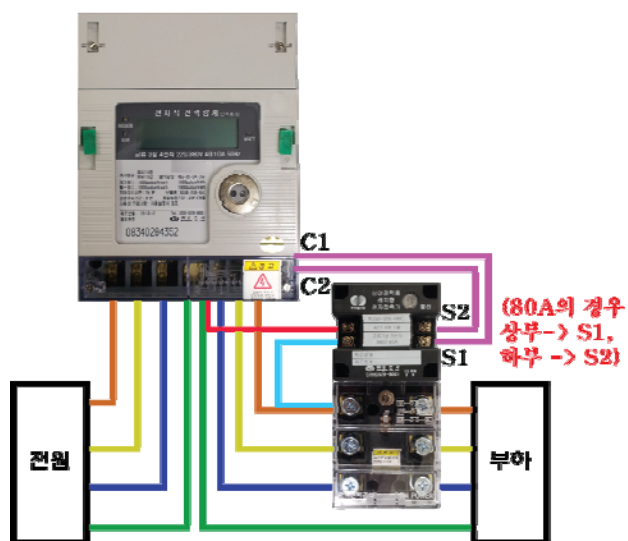


예2] 전자식 전력량계(무전원방식(WHM)) 3상4선식 결선도

(3P4W 220/380V 40(10)A)

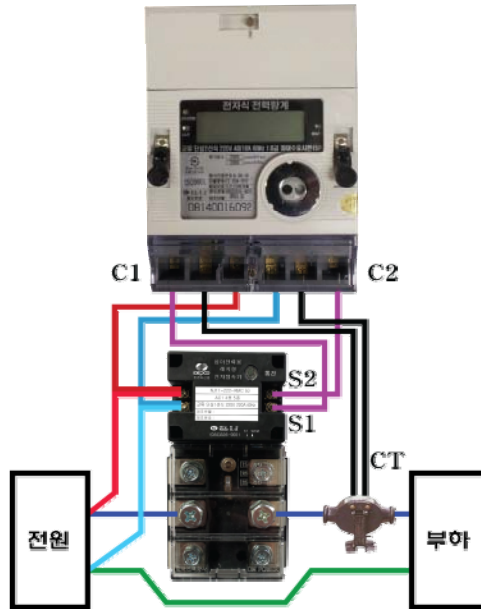
- 타임스위치 개폐신호(오픈콜렉터 방식)

B형



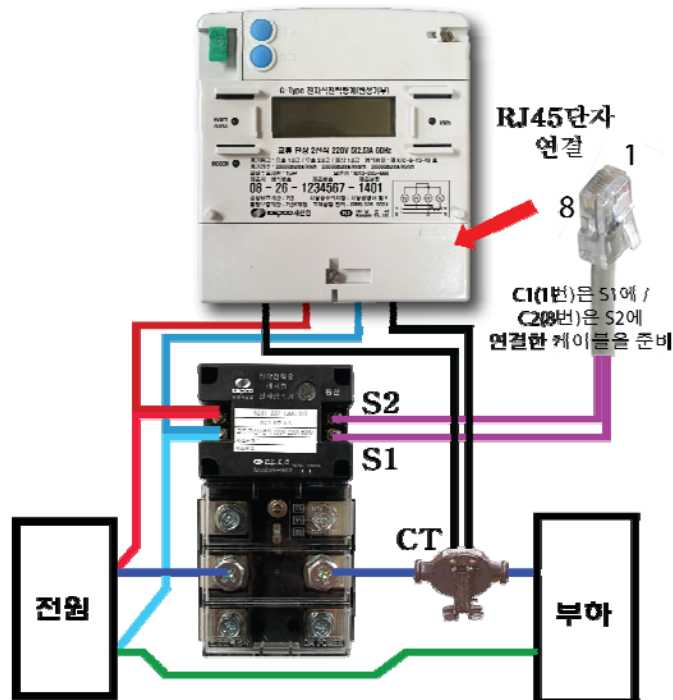
예3] 전자식 전력량계(무전원방식(WHM)) 단상 결선도 (1P2W<1극> 220V 220A)
 - 타임스위치 개폐신호(오픈콜렉터 방식) // [변성기부계기]

B형



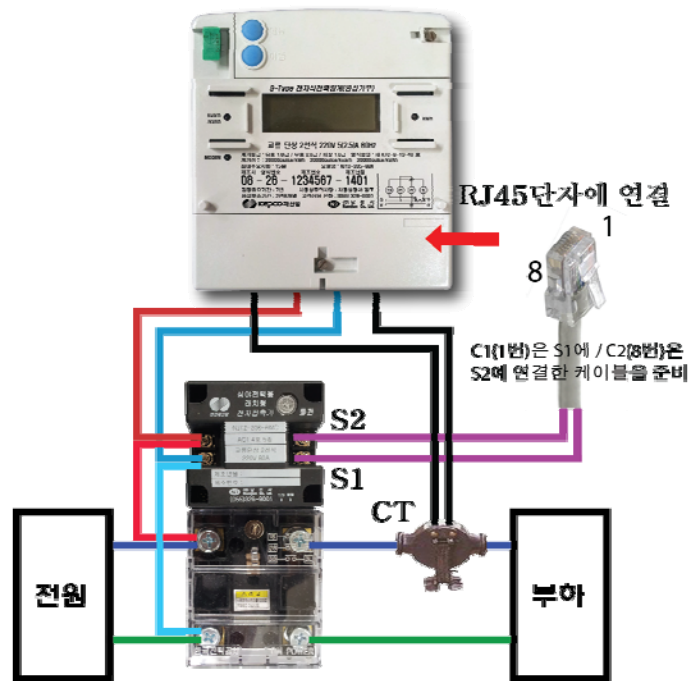
예4] 전자식 전력량계(무전원방식(GWHM)) 단상 결선도 (1P2W<1극> 220V 220A)
 // [변성기부계기]

B형



예5] 전자식 전력량계(무전원방식(GWHM)) 단상 결선도 (1P2W 220V 5(2.5)A)
// [변성기부계기]

B형



예6] 전자식 전력량계(무전원방식(GWHM)) 3상4선식 결선도
(3P4W 220/380V 100(10)A)

B형

