

보안 전자식 전력량계

AMIGO (AMI Gear for Open-platform)

사용 설명서

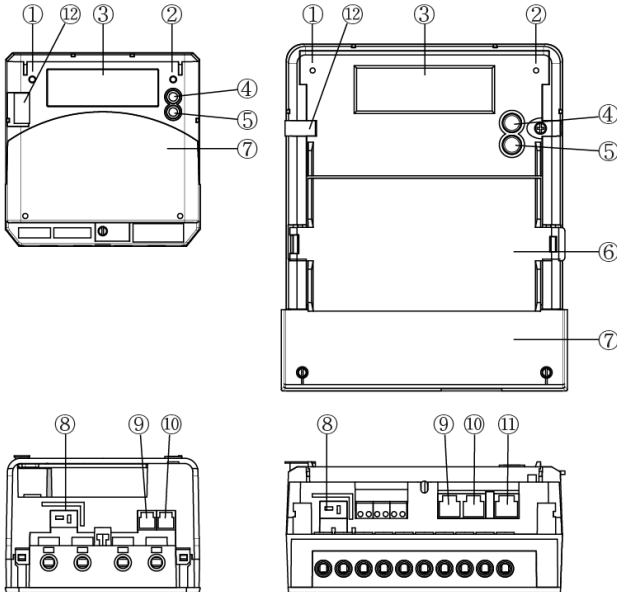
항 목	1P2W	3P4W
	단독 계기	변성기부 계기
	NJ12-206-SEM	NJ34-105-SEM
상 및 선식	단상 2선식	3상 4선식
정격전압(V)	220	63.5/110 110/190 220/380
정격전류(A)	60(5)	5(2.5)
계기정수 (Pulse/kWh)	2,000	20,000
정격주파수 (Hz)	60	
정밀도(Class)	1.0	0.5
계기치수	115(mm) x 115(mm) x 80(mm)	170(mm) x 206(mm) x 78(mm)
최대수요시한	15분	

■ 주소 : 경남 김해시 김해대로2635번길 12 (안동)
 TEL : 055-326-9001
 FAX : 055-326-9004
 ■ http : //www.namjun.com



MADE IN KOREA

3. 제품의 형상 및 명칭



- 1. 무효/피상/EOI 펄스 LED
- 2. 유효/EOI 펄스 LED
- 3. LCD
- 4. [메뉴] 버튼
- 5. [이동] 버튼
- 6. 모뎀커버
- 7. 단자 커버
- 8. 외부기기 (SMGW 등)
AC전원 공급 포트
- 9. 유선 통신 COM1 (IN)
- 10. 유선 통신 COM2 (OUT)
- 11. RJ45
- 12. 국가검정 봉인 (1개)

1. 사용상의 주의사항

1. 사용 전에 잘 읽어보신 후 바르게 사용해 주십시오.
2. 여기에 나타낸 주의사항은 안전에 관한 중요한 내용을 기재하고 있으므로 반드시 지켜 주십시오.
3. 본 설명서에서는 취급을 잘못된 경우의 위험 정도를 다음의 2가지 등급으로 분류하고 있습니다.

⚠ 경고 이 표시를 위반하면, 사람이 사망 또는 중상을 입을 가능성이 예상되는 경우

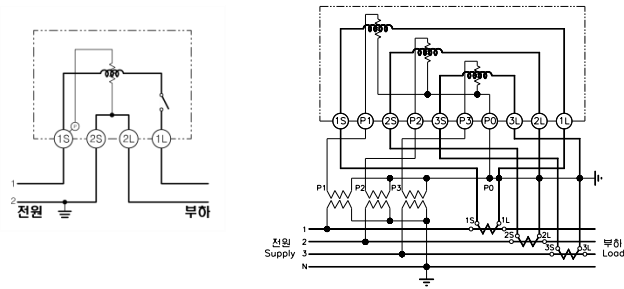
⚠ 주의 이 표시를 위반하면, 사람이 상해를 입거나 물적 손해의 발생이 예상되는 경우

2. 제품 설명

차세대 스마트미터링 시스템(AMI 2.0)을 구성하는 고·저압 공용 스마트 미터 (Smart Meter)인 AMIGO에 적용, 기존 검침 시스템과의 연동을 위한 범용적 기술 구현을 포함하며, 최신 DLMS 표준, 새로운 LMN(Local Metering Network) 통신, KCMVP 보안 모듈을 이용한 보안 기술을 적용한 보안계기입니다.

Gateway에 검침과 TOU 등의 어플리케이션 개발하고 기능의 추가 변경이 용이하도록 개발되었으며, 고객 AMI 정보를 배전계통 운영시스템과 연동하여 고객 측의 전원 품질, 정전 정보, 전압정정을 위한 역률제어 기능 등의 서비스를 수행하는 어플리케이션 단위의 사내 서비스가 가능한 플랫폼 Gateway 및 Gateway와 WAN(Wide Area Network)를 이용하여 분산전원 데이터 수집 및 관리를 위한 분산전원 제어시스템을 지원합니다.

4. 결선 방법



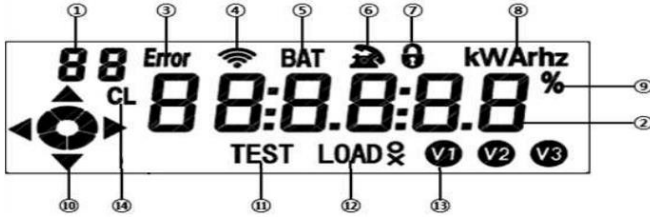
[1상 2선식]

[3상 4선식]

⚠ 경고

- ▶ 오결선 및 취급 부주의로 인한 감전의 위험이 있으므로 안전보호 장구를 반드시 착용하십시오.
- ▶ 제품의 설치결선은 전기배선에 필요한 인가된 전기 공급업체의 자격증을 보유한 전기기술자가 실시하십시오.
- ▶ 반드시 전원측을 차단하고 결선해야 하며, 활선상태에서는 결선 작업을 하지 마십시오.
- ▶ 결선도를 보고 단자부호 및 전원측과 부하측을 구별하여 연결하십시오.
- ▶ 전선과 단자 연결부위는 헐겁지 않도록 견고하게 결선하십시오.
- ▶ 전선의 가는 선이 인접한 다른 전선과 닿지 않도록 주의하십시오.
- ▶ 결선도와 같이 접지선은 반드시 설치해 주십시오. 접지선을 설치하지 않으면 누전 때 감전될 수 있습니다.
- ▶ 결선이 끝나면 단자 커버를 부착하고 봉인을 하십시오.

5. LCD의 구성

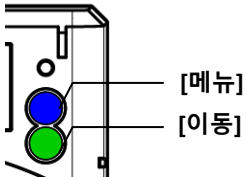


항목	내용
①	항목 순번
②	측정량 표시자
③	Error 표시자
④	무선 통신 표시자 (내장 SUN 모델) ※ 통신 연결 상태표시 : Association 완료 후 점등, 통신 시 점멸
⑤	배터리 이상 표시자
⑥	유선 통신 표시자 (CAN, RS-485, 착탈형 모델) ※ 통신 연결 상태표시 : Association 완료 후 점등, 통신 시 점멸
⑦	커버 오픈 알림
⑧	단위 표시자
⑨	역률 단위 표시자
⑩	상한 표시 및 회전 표시자
⑪	TEST 표시자
⑫	부하 제한 표시자
⑬	해당 상 결상 표시자 (3상 계기에 한함)
⑭	부하 제한 표시자

6. 시험 모드 표시항목 및 순서

항목	표시내용	항목표시번호		
		1P2W	3P4W	
1	A상 상전압 (XXX.XXX [V])	A-B 선간 전압 (XXX.XXX [V])	1	1
2	B상 상전압 (XXX.XXX [V])	B-C 선간 전압 (XXX.XXX [V])	-	2
3	C상 상전압 (XXX.XXX [V])	C-A 선간 전압 (XXX.XXX [V])	-	3
4	A상 상전류 (XXX.XXX [A])		2	4
5	B상 상전류 (XXX.XXX [A])		-	5
6	C상 상전류 (XXX.XXX [A])		-	6
7	A상 전압-전류 위상 각 (XXX : 0~360)		3	7
8	B상 전압-전류 위상 각 (XXX : 0~360)		-	8
9	C상 전압-전류 위상 각 (XXX : 0~360)		-	9
10	A상 전압 THD (XXX.XXX [%])		4	10
11	B상 전압 THD (XXX.XXX [%])		-	11
12	C상 전압 THD (XXX.XXX [%])		-	12
13	tS 제어 (타임스위치 제어 시험) ※ [메뉴] 버튼으로 제어 시험 가능		5	13
14	온도표시 (XX)		6	14
15	S-OFF/S-On (단순 검침 모드 설정/해제) ※ [메뉴] 버튼으로 설정 가능		7	15
16	주파수 (Hz)		8	16
17	Pvt-E/Pvt-d (무부하 시 부하 동작 표시 설정/해제) ※ [메뉴] 버튼으로 설정 가능		9	17
18	운영 소프트웨어 버전		10	18
19	내장 모델 소프트웨어 버전		11	19
20	계량 소프트웨어 버전		12	20
21	RS-485 현재 통신 속도		13	21
22	C-d/C-E (오결선 : 콘덴서 미부설/부설) ※ [메뉴] 버튼으로 설정 가능		14	22
23	무효 (rt), 피상 (Pt), 수요 시한 (EO) 선택 ※ [메뉴] 버튼으로 설정 가능 ※ 피상으로 설정 시 유효전력량 펄스는 수요 시한 펄스로 출력하며 펄스 폭은 50~200ms 이내로 한다.		15	23
24	자동모드 전환 On/OFF ※ [메뉴] 버튼으로 설정 가능		16	24
25	OC-E/OC-d (과부하 전류 차단 : 최대전류의 1.2배 계속 시 차단 설정/복귀) ※ [메뉴] 버튼으로 설정 가능 - 래치 릴레이 사용 시		17	25
26	A 상 기준 비 오차율 (XXX.XXX [%])		-	26
27	B 상 기준 비 오차율 (XXX.XXX [%])		-	27
28	C 상 기준 비 오차율 (XXX.XXX [%])		-	28
29	정기 검침일(메뉴) 버튼으로 설정가능(01~28)		18	29

7. 조작 장치



구분	조작방법	조건	기능
[메뉴]	5초 이상	전원 공급 정상 스크롤 상태	수동검침 수행
	즉시	전원 공급 정상 스크롤 상태	순환 표시항목 이동
	즉시	시험 모드 상태	시험 모드 설정 항목 변경
	즉시	무 전압 검상태	무 전압 검침 수행
[이동]	5초 이상	전원 공급 정상 스크롤 상태 및 최초 통전 이전	최초 통전만 수행
	5초 이상	최초 통전 이후 (재입력 시)	r-cALL 수행
	2초 이상 ~5초 미만	전원 공급 정상 스크롤 상태	통전(부하 제한 및 타임스위치 동작 중에는 무시) 시험모드 진입
	즉시	시험모드 상태	시험모드 표시항목 이동
	2초 이상	시험모드 상태	전원 공급 정상 상태 이동
	2초 이상	무 전압 검침 수행	무 전압 설정 수행 LCD에 On-Sun 3초간 표시 후 무전압 검침 모드로 순환 (총5분)

8. 자기 진단 기능

항목	내용		비고
배터리 이상	이상 시 "BAT" 점멸		
중성선 오결선	3P4W	이상 시 "V1", "V2", "V3" 동시 점멸 및 "Error" 점등	
단자 커버 열림 발생	단자 커버 열림 시 "자물쇠" 점멸 및 "Error" 점등		
오결선	이상 시 "Error" 및 "C" 문자 점등		
자계 감지	이상 시 "Error" 및 "n" 문자 점등		
비정상 계기 온도 발생	이상 시 "Error" 및 "t" 문자 점등		
Latch Error 발생	이상 시 "Error" 및 "L" 문자 점등		
과부하	"Error" 및 "O" 문자 점등		
부하 오결선	3P4W (변성기부)	이상 시 "Error" 및 "C", "d" 문자 점등	

9. 점검과 보관상의 주의사항

1. 내용물의 점검

- 1) 계기의 봉인 부분에 납으로 봉인되어 있는지 확인하십시오.
- 2) 운반 중의 부주의에 의한 파손이 없는지 확인하십시오.

2. 운반 및 보관상의 주의

- 1) 운반이나 보관 중에 큰 진동이나 충격을 주지 마십시오.
- 2) 먼지, 습기, 비, 바람이 없고 진동 충격이 적은 곳을 선택하여 직사광선을 피해 주십시오.

10. 품질 보증

- 1) ㈜남전사는 본 제품의 재료나 제작상의 하자 없음을 보증하며, 보증기간은 제조일로부터 30개월입니다.